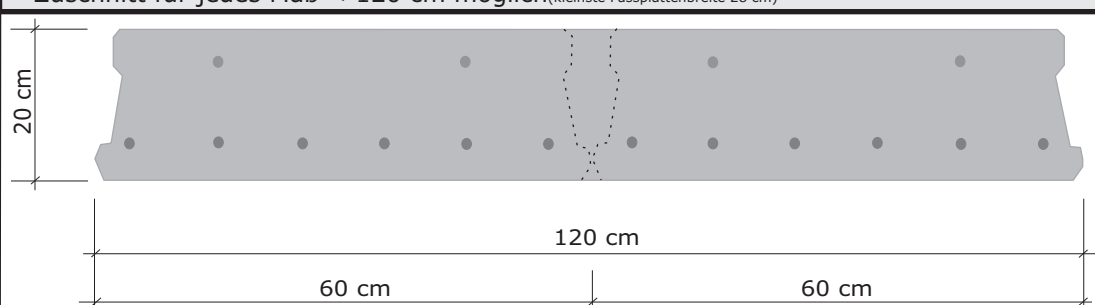


Bautechnisches Datenblatt

VOLLBETON

Produktionsdetails

| | |
|-----------------|--|
| Plattentyp | VMD 20 |
| Grundlage | DIN 1045-1 13.4.2 sowie 13.3.2 |
| Plattenstärke | 20 cm |
| Plattenbreiten | 120 cm und 60 cm* |
| Passplatten | Zuschnitt für jedes Maß < 120 cm möglich (kleinste Passplattenbreite 28 cm) |
| Plattenschnitt |  |
| Betonfestigkeit | C45/55 |
| Spannstahlsorte | St 1570/1770, ST1470/1670 |

Technische Details

| | | | | | | | | |
|--|------------|-------|-------|---|-------|-----------------|--|------|
| Nutzlast q in kN/m ² | 1,00 | 1,50 | 2,75 | 3,50 | 5,00 | 10,00 | für andere statische Werte können Sie eine Vorbemessung bei uns anfordern | |
| Spannweite max. | F30 | - | - | - | - | - | | |
| | F90 | 11,37 | 10,97 | 10,14 | 9,73 | 9,03 | | 7,47 |
| max. mögliche Nutzlast q in kN/m ² | | | | | | | 20,00 | |
| bewertetes Schalldämmmaß in R _{w,R} [dB] | | | | äquivalent bewehrter Norm-Trittschallpegel in L _{n,W,e,q,R} [dB] | | | | |
| Rohdecke | | | | 55 | | ohne Unterdecke | | 70 |
| mit schwimmenden Estrich | | | | 59 | | mit Unterdecke | | 68 |
| mit schwimmenden Estrich und biegeweicher Unterdecke | | | | 62 | | | | |
| Wärmedurchlaßwiderstand R [m ² K/W] | | | | | 0,095 | | | |
| Auflagerlänge gem. DIN 1045/Heft 525, 13.8.4 | | | | | | | | |

Daten zur Verarbeitung

| | |
|---------------------|---|
| Fugenfüllmaterial | Beton C20/25, 0-8 mm, C3 |
| benötigte Menge | 8 l/m ² zzgl. Ringankerbeton (bei 60 cm Plattenbreite ist die Menge zu verdoppeln) |
| Fugenbewehrung | lt. Gesamtstatik und Deckenstatik |
| Plattengewicht | 5,00 kN/m ² |
| zzgl. Verlegezangen | je nach Plattenlänge 0,6 bis 2,0 t |
| Verschlusskappen | keine Verschlusskappen erforderlich |
| Verlegeleistung | 60,00 m ² /h (bei 120 cm Plattenbreite) |

* Mehrpreis erforderlich

Ziegler GmbH Industrievertretungen
 Trierer Str. 169a
 66265 Heusweiler
 Tel. 06806-6730
 Fax. 06806-12425
 info@fertig-decken.de